



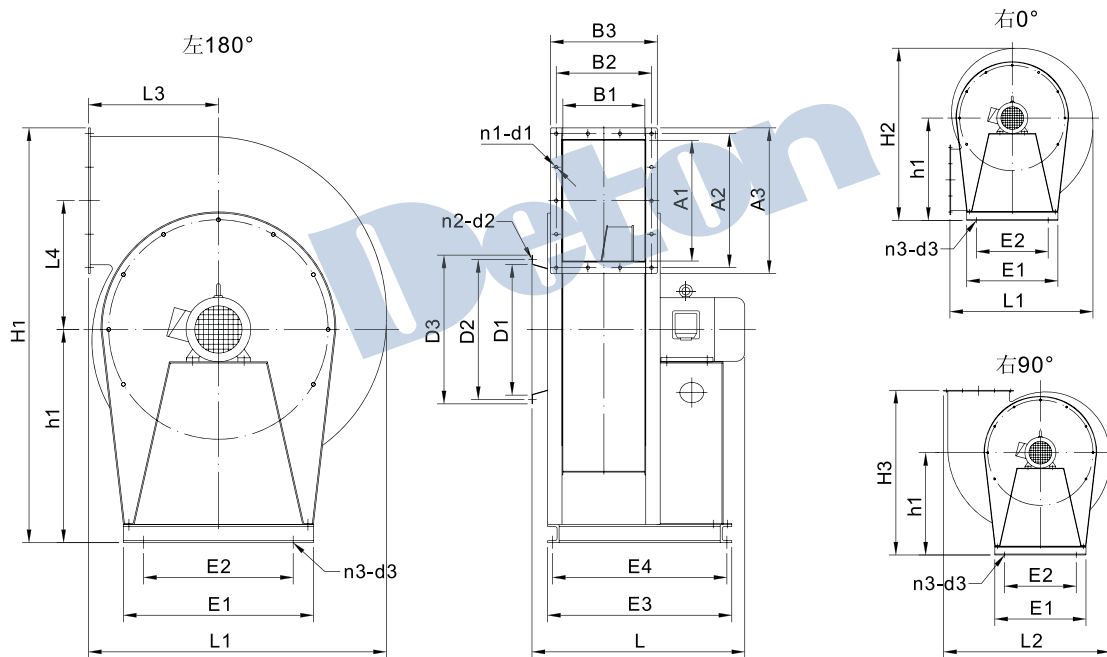
# 6-35 系列中压离心通风机

## 6-35 Middle Pressure Centrifugal Fan

### > 6-35-A 式 性能参数表

型号	转速 (r/min)	序号 No.	流量 (m³/h)	全压 (Pa)	静压 (Pa)	电机 (Power)	型号	转速 (r/min)	序号 No.	流量 (m³/h)	全压 (Pa)	静压 (Pa)	电机 (Power)
4A	2890	1	1368	2594	2531	Y100L-2 3kW	5.6A	2930	1	3802	5402	5276	Y160M <sub>2</sub> -2 15kW
		2	1642	2637	2546				2	4564	5488	5307	
		3	1916	2594	2470				3	5328	5402	5156	
		4	2463	2463	2258				4	6849	5132	4725	
		5	2738	2374	2120	5			7611	4956	4454	Y160L-2 18.5kW	
		6	3148	2198	1863	6			8753	4602	3937		
		7	3577	1978	1546	7			9891	4160	3311		
		8	3832	1802	1306	8			10655	3805	2820		
4.5A	2900	1	1953	3304	3224	Y132S <sub>1</sub> -2 5.5kW	6.3A	1420	1	1843	1269	1239	Y100L <sub>1</sub> -4 2.2kW
		2	2346	3360	3245				2	2212	1289	1246	
		3	2738	3304	3147				3	2582	1269	1211	
		4	3518	3138	2879				4	3320	1205	1110	
		5	3911	3024	2703	5			3689	1164	1046	Y100L <sub>2</sub> -4 3kW	
		6	4497	2800	2376	6			4242	1081	925		
		7	5111	2521	1974	7			4793	977	778		
		8	5473	2297	1670	8			5164	894	662		
	1400	1	943	770	752	Y90S-4 1.1kW		2950	1	5450	6928	6766	Y200L <sub>1</sub> -2 30kW
		2	1132	783	756				2	6542	7040	6807	
		3	1322	770	734				3	7637	6928	6610	
		4	1699	731	671				4	9818	6581	6054	
		5	1888	705	630				5	10910	6358	5707	Y200L <sub>2</sub> -2 37kW
		6	2171	652	554				6	12548	5902	5042	
		7	2467	588	460				7	14178	5335	4236	
		8	2642	535	389				8	15272	4879	3605	
5A	2930	1	2707	4308	4207	Y160M <sub>1</sub> -2 11kW	7.1A	1440	1	2660	1651	1612	Y112M-4 4kW
		2	3250	4376	4231				2	3193	1678	1622	
		3	3793	4308	4110				3	3728	1651	1575	
		4	4877	4094	3767				4	4792	1568	1443	
		5	5419	3953	3549				5	5326	1515	1360	Y132S-4 5.5kW
		6	6231	3671	3137				6	6125	1406	1201	
		7	7082	3318	2628				7	6921	1271	1009	
		8	7585	3035	2244				8	7455	1163	859	
	1400	1	1294	984	961	Y90L-4 1.5kW		1	2538	932	910	Y112M-6 2.2kW	
		2	1553	999	966			2	3047	947	915		
		3	1813	984	938			3	3557	932	888		
		4	2330	935	860			4	4573	885	813		
		5	2589	903	810			5	5082	855	766	Y132S-6 3kW	
		6	2977	838	716			6	5844	794	676		
		7	3384	757	600			7	6604	717	568		
		8	3824	693	512			8	7114	656	482		

## &gt; 6-35 A 式外形安装尺寸



机号 Model	出风口							进风口			
	A1	A2	A3	B1	B2	B3	n1-d1	D1	D2	D3	n2-d2
4A	230	67X4=268	298	160	66X3=198	226	14-Φ8	Φ250	Φ290	Φ320	8-Φ10
4.5A	260	75X4=300	328	180	72X3=216	246	14-Φ8	Φ280	Φ320	Φ350	8-Φ10
5A	290	82X4=328	358	200	78X3=234	266	14-Φ8	Φ320	Φ360	Φ390	8-Φ10
5.6A	323	90X4=360	394	224	87X3=261	290	14-Φ8	Φ350	Φ390	Φ420	8-Φ10
6.3A	363	104X4=416	456	252	100X3=300	338	14-Φ10	Φ400	Φ440	Φ470	8-Φ10
7.1A	408	113X4=452	504	284	110X3=330	370	14-Φ12	Φ450	Φ485	Φ515	12-Φ13

机号 Model	配用电机 Motor	外形安装尺寸															
		L	L1	L2	L3	L4	H1	H2	H3	h1	E1	E2	E3	E4	n3-d3		
4A	4kW-2	590	605	690	270	251	835	725	705	435	400	300	460	435	4-Φ15		
	3kW-2																
4.5A	7.5kW-2	670	650	770	300	282	926	802	780	480	450	350	515	485	4-Φ15		
	5.5kW-2																
	1.1kW-4												540	425		395	
5A	11kW-2	720	852	330	314	1036	902	873	543	500	400	640	610	4-Φ15			
	1.5kW-4														610	470	440
5.6A	18.5kW-2	810	948	350	351	1146	998	948	598	500	400	680	650	4-Φ15			
	15kW-2														835		
	3kW-4														670	520	490
	2.2kW-4																
6.3A	37kW-2	910	1070	400	395	1286	1110	1063	663	600	500	800	770	4-Φ15			
	30kW-2														1060		
	5.5kW-4											790	600		570		
	4kW-4											735	550		520		
7.1A	3kW-6	1020	1202	450	446	1436	1242	1188	738	650	550	650	620	4-Φ15			
	2.2kW-6														735	600	570