



F5-45 系列物料输送通风机

F5-45 Series Centrifugal Fan For Furnishing Material

> F5-45 性能参数表 (一)

机号	转速 (r/min)	序号 No.	流量 (m³/h)	全压 (Pa)	电机 (Power)	配用轴座	机号	转速 (r/min)	序号 No.	流量 (m³/h)	全压 (Pa)	电机 (Power)	配用轴座
4C	2450	1	2229	1622	3kW-2	4#	5C	2500	1	6088	2579	11kW-2	4#
		2	3006	1535					2	7573	2415		
		3	3738	1437					3	8777	2137		
		4	4334	1272					4	9709	2012		
		5	4793	1197					5	10594	1863		
		6	5230	1108					6	11533	1750		
		7	5695	1042					7	12249	1618		
		8	6048	963					8	12656	1530		
	2700	1	2458	1971	4kW-2		5C	2770	1	6747	3168	15kW-2	
		2	3314	1866					2	8392	2966		
		3	4122	1747					3	9728	2625		
		4	4778	1546					4	10760	2471		
		5	5285	1455					5	11741	2288		
		6	5767	1347					6	12782	2150		
		7	6279	1266					7	13575	1987		
		8	6668	1170					8	14027	1880		
	3000	1	2733	2438	5.5kW-2		6C	2000	1	6761	2522	15kW-2	
		2	3685	2307					2	9652	2395		
		3	4583	2160					3	11879	2189		
		4	5313	1912					4	14030	2045		
		5	5877	1799					5	15959	1815		
		6	6412	1666					6	17408	1711		
		7	6982	1566					7	18328	1631		
		8	7415	1447					8	18499	1612		
3330	1	3031	2997	7.5kW-2	6C	2130	1	7201	2861	18.5kW-2			
	2	4086	2836				2	10280	2716				
	3	5082	2656				3	12651	2483				
	4	5891	2351				4	14942	2319				
	5	6516	2212				5	16996	2058				
	6	7110	2048				6	18539	1940				
	7	7741	1925				7	19519	1850				
	8	8222	1779				8	19701	1828				
5C	1980	1	4828	1622	5.5kW-2	6C	2250	1	7606	3192	22kW-2		
		2	6006	1519				2	10859	3031			
		3	6962	1344				3	13364	2770			
		4	7700	1266				4	15784	2588			
		5	8420	1172				5	17954	2297			
		6	9147	1101				6	19584	2165			
		7	9715	1018				7	20619	2064			
		8	10038	963				8	20811	2040			
	2200	1	5359	1998	7.5kW-2	6C	2500	1	8451	3941	30kW-2		
		2	6666	1871				2	12065	3742			
		3	7727	1656				3	14849	3420			
		4	8546	1559				4	17538	3195			
		5	9326	1443				5	19949	2836			
		6	10152	1356				6	21760	2673			
		7	10782	1254				7	22910	2549			
		8	11141	1186				8	23124	2518			

> F5-45 性能参数表 (二)

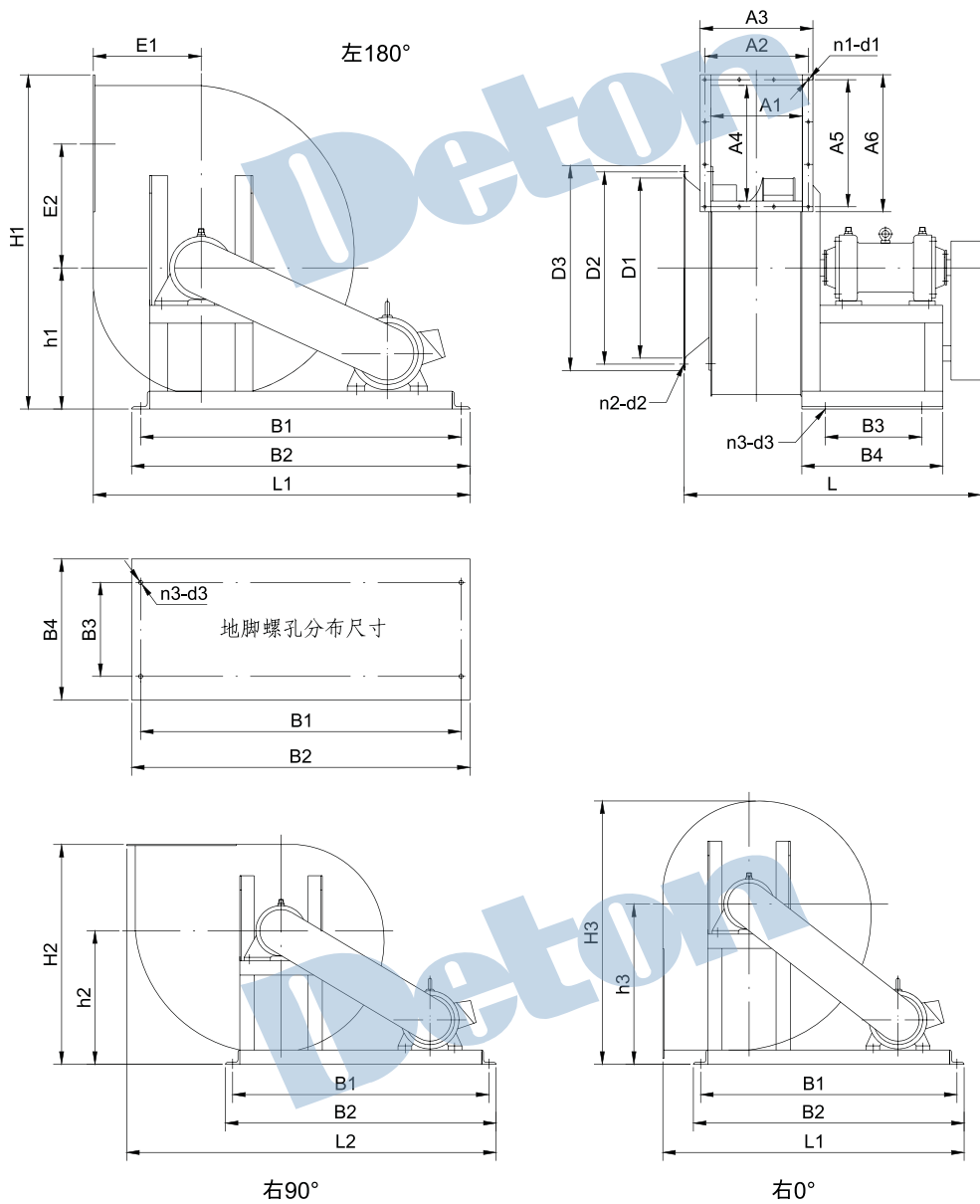
机号	转速 (r/min)	序号 No.	流量 (m³/h)	全压 (Pa)	电机 (Power)	配用轴座	机号	转速 (r/min)	序号 No.	流量 (m³/h)	全压 (Pa)	电机 (Power)	配用轴座
8C	1500	1	10926	2435	22kW-4	6.3#	10C	1140	1	17825	2456	30kW-4	8#
		2	14729	2303					2	21701	2328		
		3	18322	2157					3	24968	2208		
		4	21238	1909					4	27743	2116		
		5	23489	1796					5	30861	1972		
		6	25633	1664					6	33712	1774		
		7	27906	1564					7	36559	1624		
		8	29636	1445					8	39397	1486		
	1650	1	12019	2946	30kW-4			1220	1	19076	2813	37kW-4	
		2	16202	2787					2	23224	2666		
		3	20154	2610					3	26721	2529		
		4	23362	2310					4	29690	2423		
		5	25838	2173					5	33027	2258		
		6	28196	2013					6	36078	2031		
		7	30697	1892					7	39124	1860		
		8	32600	1749					8	42162	1701		
	1770	1	12884	3385	37kW-4			1300	1	20327	3194	45kW-4	
		2	17369	3203					2	24747	3027		
		3	21605	2999					3	28473	2871		
		4	25044	2655					4	31637	2752		
		5	27698	2497					5	35192	2564		
		6	30226	2313					6	38444	2306		
		7	32907	2174					7	41690	2112		
		8	34947	2010					8	44926	1932		
1900	1	13750	3856	45kW-4	1390	1	21734	3651	55kW-4				
	2	18535	3647			2	26460	3461					
	3	23056	3416			3	30444	3283					
	4	26726	3023			4	33827	3146					
	5	29559	2844			5	37629	2932					
	6	32256	2634			6	41105	2637					
	7	35117	2476			7	44576	2414					
	8	37294	2289			8	48037	2209					



F5-45 系列物料输送通风机

F5-45 Series Centrifugal Fan For Furnishing Material

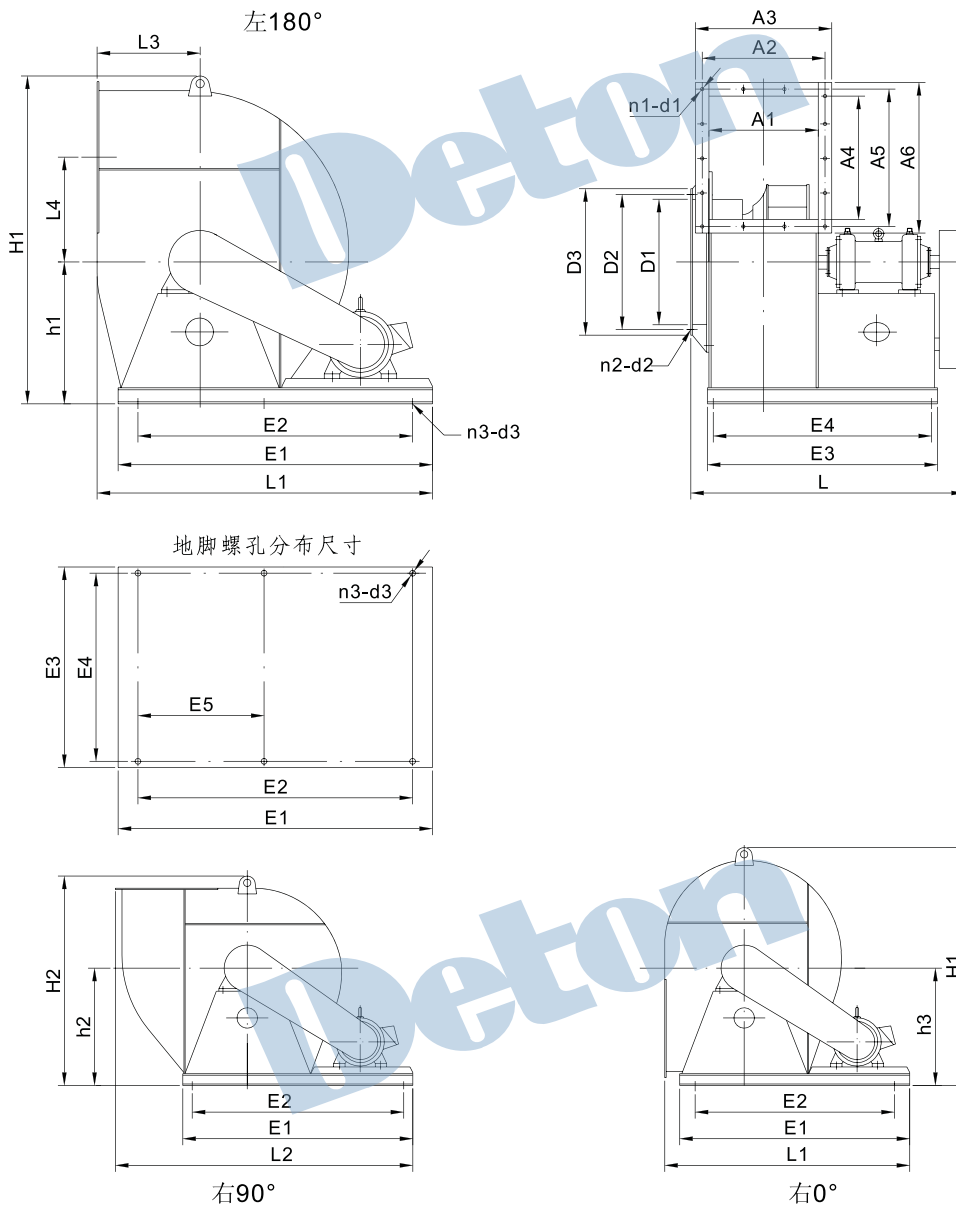
> F5-45 № 4C ~ 5C 外形安装尺寸



机号 Model	出风口							进风口				
	A1	A2	A3	A4	A5	A6	n1-d1	D1	D2	D3	n2-d2	
4C	200	80X4=240	267	255	97X3=291	321	12-Φ9	Φ410	Φ440	Φ470	8-Φ10	
5C	250	97X3=291	317	319	119X3=357	385	12-Φ9	Φ510	Φ550	Φ580	12-Φ10	

机号 Model	外形安装尺寸															
	B1	B2	B3	B4	E1	E2	H1	H2	H3	h1	h2	h3	L	L1	L2	n3-d3
4C	840	890	270	370	254	282	777	634	785	335	380	485	760	975	1165	4-Φ14
5C	970	1020	270	370	314	352	950	790	957	405	475	565	820	1160	1390	4-Φ14

> F5-45 № 6C ~ 10C 外形安装尺寸



机号 Model	出风口						进风口				
	A1	A2	A3	A4	A5	A6	n1-d1	D1	D2	D3	n2-d2
6C	300	114X3=342	367	382	106X4=424	448	14-Φ8.5	Φ600	Φ650	Φ680	12-Φ10
8C	400	115X4=460	507	514	114X5=570	616	18-Φ10	Φ800	Φ880	Φ928	12-Φ10
10C	500	140X4=560	608	644	140X5=700	750	18-Φ13	Φ1000	Φ1065	Φ1110	16-Φ10

机号 Model	外形安装尺寸															
	E1	E2	E3	E4	E5	H1	H2	h1	h2	h3	L	L1	L2	L3	L4	n3-d3
6C	1420	1220	730	690	610	1215	1045	508	588	693	950	1485	1770	375	422	6-Φ16
8C	1680	1480	950	910	740	1600	1380	670	780	914	1190	1760	2135	500	562	6-Φ18
10C	2100	1900	1270	1225	950	1980	1750	840	980	1140	1550	2150	2690	618	703	6-Φ18